

CPRR 145/215

Ventola radiale bidirezionale a pala dritta
Radial bidirectional impeller with straight blades



Key Production

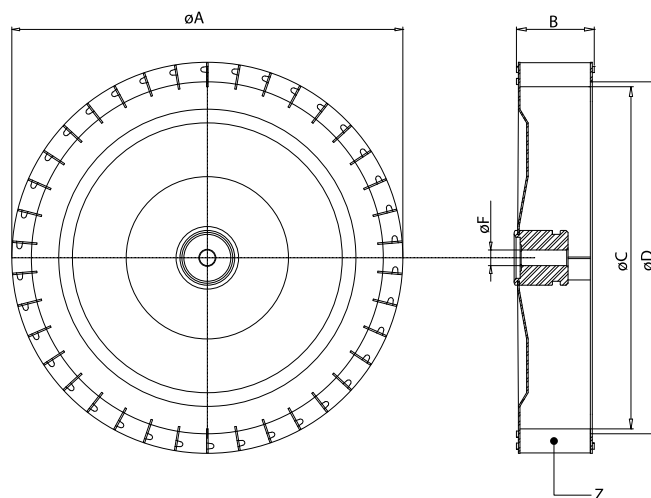


DIMENSIONI VENTOLE RADIALI A PALA DRITTA POSSIBILITÀ VERSIONI SPECIALI

- Tipo materiale: acciaio inox, alluminio o acciaio zincato
- Tipo mozzo: acciaio zincato o acciaio inox fissato mediante cianfrinatura
- Equilibratura: grado G 6.3 ISO 1940, o altro diversamente concordato

RADIAL IMPELLERS DIMENSIONS WITH STRAIGHT BLADES POSSIBLE SPECIAL VERSIONS

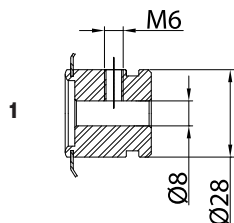
- Kind of material: stainless steel, aluminium or galvanized steel
- Kind of hub: stainless steel or galvanized steel pressed by calking
- Balancing: grade G 6.3 ISO 1940, or different if agreed



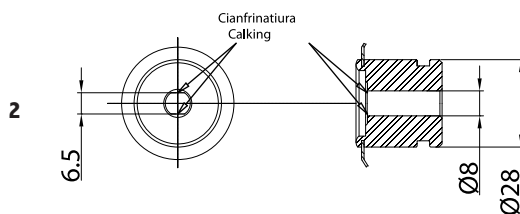
Mod.	ø A	ø B Standard	ø C	ø D	ø F Version	n° Z
CPRR 145	145	43	120	132	1 - 2 - 3	24
CPRR 160	160	43	135	145	1 - 2 - 3	30
CPRR 200	200	43	175	180	1 - 2 - 3	38
CPRR 215	215	43	190	215	1 - 2 - 3	38

Tabella 7 - Revisione 1

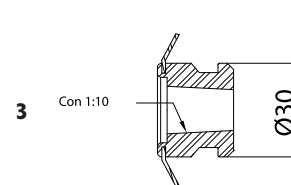
Fissaggio con vite
Fastened with screw



Cianfrinatura per trascinamento
Calking for drive



Mozzo conico
Conic hub



Con riserva di errori e modifica dei dati.
 Questo documento contiene dati ed informazioni di proprietà della MA.TI.KA. srl;
 ne è vietata la riproduzione e la trasmissione a terzi.

Subject to alterations and changes.
 This document contains proprietary information of MA.TI.KA. srl;
 this informations shall not be divulged and duplicated in whole or part.



ma.ti.ka.
 made to measure air technology

HEADQUARTER | PLANT AND R&D

Padova
 Via M. della Libertà, n. 8/10 - 35012 Camposampiero (PD) Italy
 Ph +39 049 93 02 787 - Fax +39 049 93 06 084
 padova@matikasrl.it

PLANT

Milano
 Via G. Bizet, 61/65 - 20092 Cinisello Balsamo (MI) Italy
 Ph +39 02 61 21 563 - Fax +39 02 66 01 61 52
 milano@matikasrl.it

matikasrl.it