

VENTOLA serie | IMPELLER model VRA 150/350 VRAR 150/350

Ventola radiale a pala aperta e pala rovescia
Open blade and backward curved radial impeller



Key Production



DIMENSIONI VENTOLE RADIALI A PALA APERTA E PALA ROVESCIA - POSSIBILITÀ VERSIONI SPECIALI

- Tipo materiale: acciaio inox, acciaio zincato
- Tipo mozzo: acciaio inox, acciaio zincato o alluminio
- Equilibratura: grado G 6.3 ISO 1940, o altro diversamente concordato

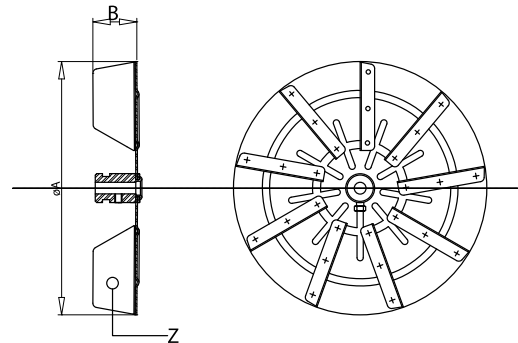
OPEN BLADE AND BACKWARD-CURVED IMPELLERS DIMENSIONS - POSSIBLE SPECIAL VERSIONS

- Kind of material: stainless steel, galvanized steel
- Kind of hub: stainless steel, galvanized steel or aluminium
- Balancing: grade G 6.3 ISO 1940, or different if agreed

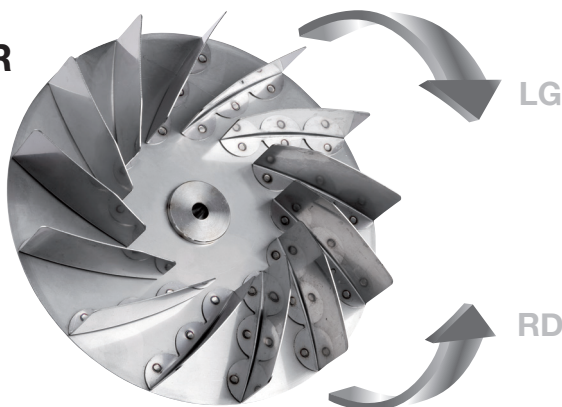
VRA



Bidirezionale
Bidirectional

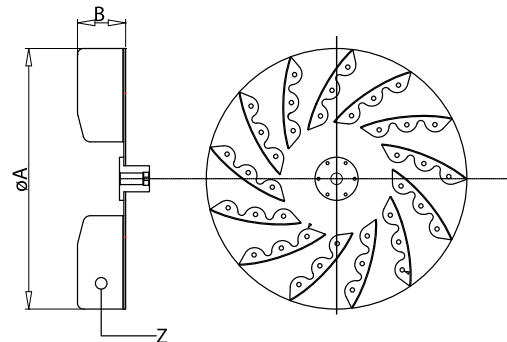


VRAR



LG

RD



Mod.	Ø A	B Min - Max	n° Z Min - Max
VRA 150	150	21 ÷ 50	6 ÷ 12
VRA 160	160	21 ÷ 50	6 ÷ 12
VRA 170	170	21 ÷ 60	6 ÷ 12
VRA 175	175	21 ÷ 60	6 ÷ 12
VRA 180	180	21 ÷ 60	6 ÷ 12
VRA 200	200	21 ÷ 60	6 ÷ 12
VRA 225	225	21 ÷ 60	6 ÷ 12
VRA 240	240	21 ÷ 82	6 ÷ 12
VRA 280	280	21 ÷ 82	6 ÷ 12
VRA 300	300	21 ÷ 82	6 ÷ 12
VRA 340	340	21 ÷ 82	6 ÷ 12
VRA 350	340	21 ÷ 82	6 ÷ 12

Mod.	Ø A	B Min - Max	n° Z Min - Max
VRAR 150	150	21 ÷ 50	6 ÷ 12
VRAR 160	160	21 ÷ 50	6 ÷ 12
VRAR 170	170	21 ÷ 60	6 ÷ 12
VRAR 175	175	21 ÷ 60	6 ÷ 12
VRAR 180	180	21 ÷ 60	6 ÷ 16
VRAR 200	200	21 ÷ 60	6 ÷ 16
VRAR 225	225	21 ÷ 60	6 ÷ 16
VRAR 240	240	21 ÷ 82	6 ÷ 16
VRAR 280	280	21 ÷ 82	6 ÷ 16
VRAR 300	300	21 ÷ 82	6 ÷ 16
VRAR 340	340	21 ÷ 82	6 ÷ 16
VRAR 350	350	21 ÷ 82	6 ÷ 16

Con riserva di errori e modifica dei dati.
Questo documento contiene dati ed informazioni di proprietà della MA.TI.KA. srl;
ne è vietata la riproduzione e la trasmissione a terzi.

Subject to alterations and changes.
This document contains proprietary information of MA.TI.KA. srl;
this informations shall not be divulged and duplicated in whole or part.