

VENTOLA modello

**VRBC 097/240**

Ventola centrifuga semplice aspirazione bordata



Aspirazione



Ventilazione



Estrazione fumi



Riscaldamento

Cottura  
professionale

Elettrodomestici



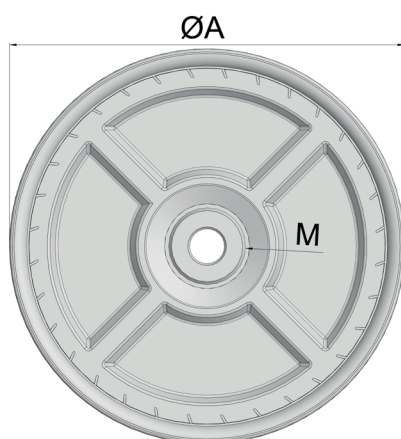
Condizionamento



Usi speciali

**L'innovativa ventola VRBC 097/240**

La ventola VRBC ad alte prestazioni è l'accessorio indispensabile per i settori dell'aspirazione, ventilazione, estrazione fumi, riscaldamento, cottura professionale, elettrodomestico, condizionamento e per diversi usi speciali. Dotata di tecnologia avanzata e materiali di alta qualità, questa ventola garantisce una potente e silenziosa circolazione dell'aria. Con la sua versatilità e affidabilità, la ventola offre una soluzione efficace per il controllo dell'ambiente di applicazione. Grazie al suo design compatto e alla facile installazione, è adatta a molteplici applicazioni industriali.



Direzione rotazione



	<b>Materiale Ventola</b>	Zn-Al-AISI
	<b>Diametro</b>	Ø097 ÷ 240
	<b>Altezza</b>	38 ÷ 118
	<b>N° pale</b>	21 ÷ 49
	<b>Tipo Mozzo</b>	Cianfrinato-Flangiato
	<b>Materiale Mozzo</b>	FE-Al-AISI
	<b>Equilibratura</b>	G6.3 ISO 1940



Manuale di istruzioni  
Rev. 21.11.2023