

# VRD 160/450

Ventola bidirezionale a pala dritta con pale puntate  
*Straight blades bidirectional impeller with spot welded blades*

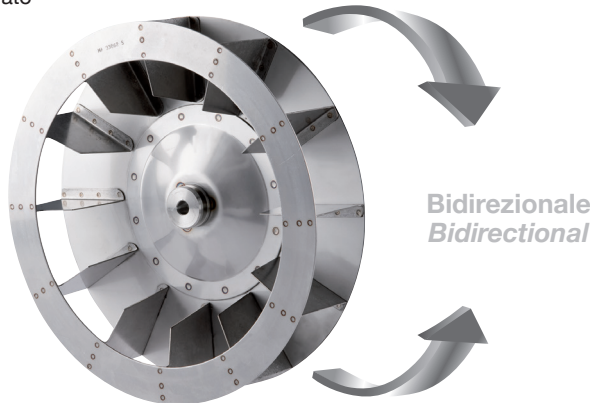


**Key Production**



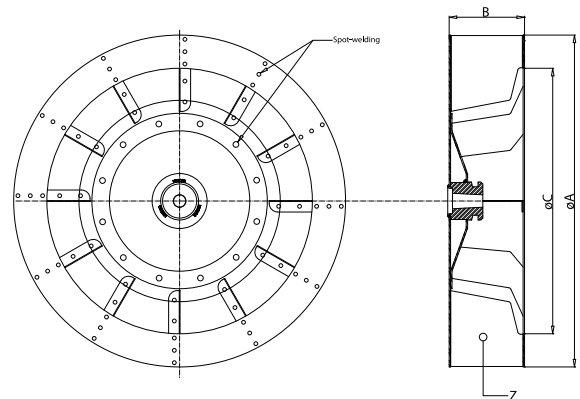
**DIMENSIONI STANDARD VENTOLE A PALE DRITTE  
 POSSIBILITÀ VERSIONI SPECIALI**

- Tipo materiale: acciaio inox AISI 304-316-430
- Tipo mozzo: acciaio inox fissato mediante singola cianfrinatura, doppia cianfrinatura o cianfrinatura+saldatura MIG
- Equilibratura: grado G 6.3 ISO 1940, o altro diversamente concordato



**STANDARD IMPELLERS DIMENSIONS WITH STRAIGHT  
 BLADES - POSSIBLE SPECIAL VERSIONS**

- Kind of material: stainless steel inox 304-316-430
- Kind of hub: stainless steel pressed by single calking, double calking or calking+mig welding
- Balancing: static or dynamic - grade G 6.3 ISO 1940, or different if agreed



Mod.	Ø A	Ø B Standard	Ø C	n° Z Standard n° pale/blades
VRD 160	160	-	-	8 ÷ 24
VRD 170	170	-	-	8 ÷ 24
VRD 180	180	40 - 60 - 80 - 100	156	8 ÷ 24
VRD 190	190	40 - 60 - 80 - 100	160	8 ÷ 24
VRD 200	200	40 - 60 - 80 - 100 - 110 - 120	170	8 ÷ 24
VRD 210	210	40 - 60 - 80 - 100 - 110 - 120	164	8 ÷ 24
VRD 215	215	40 - 60 - 80 - 100 - 110 - 120	170	8 ÷ 24
VRD 220	220	40 - 60 - 80 - 100 - 110 - 120	180	8 ÷ 24
VRD 225	225	40 - 60 - 80 - 100 - 110 - 120	180	8 ÷ 24
VRD 240	240	40 - 60 - 80 - 100 - 110 - 120	185	8 ÷ 24
VRD 250	250	40 - 60 - 80 - 100 - 110 - 120	185	8 ÷ 24
VRD 260	260	40 - 60 - 80 - 100 - 110 - 120	229	8 ÷ 24
VRD 270	270	40 - 60 - 80 - 100 - 110 - 120 - 135 - 145	229	8 ÷ 24
VRD 280	280	40 - 60 - 80 - 100 - 110 - 120 - 135 - 145	209	8 ÷ 24
VRD 300	300	40 - 60 - 80 - 100 - 110 - 120 - 135 - 145	239	8 ÷ 24
VRD 310	310	40 - 60 - 80 - 100 - 110 - 120 - 135 - 145	248	8 ÷ 24
VRD 315	315	40 - 60 - 80 - 100 - 110 - 120 - 135 - 145	248	8 ÷ 24
VRD 335	335	40 - 60 - 80 - 100 - 110 - 120 - 135 - 145	275	8 ÷ 24
VRD 350	350	40 - 60 - 80 - 100 - 110 - 120 - 135 - 145 - 180	280	8 ÷ 24
VRD 360	360	40 - 60 - 80 - 100 - 110 - 120 - 135 - 145 - 180	300	8 ÷ 24
VRD 400	400	40 - 60 - 80 - 100 - 110 - 120 - 135 - 145 - 180	300	8 ÷ 24
VRD 450	450	40 - 60 - 80 - 100 - 110 - 120 - 135 - 145 - 180	350	8 ÷ 24

Con riserva di errori e modifica dei dati.  
 Questo documento contiene dati ed informazioni di proprietà della MA.TI.KA. srl;  
 ne è vietata la riproduzione e la trasmissione a terzi.

Subject to alterations and changes.  
 This document contains proprietary information of MA.TI.KA. srl;  
 this informations shall not be divulged and duplicated in whole or part.

Tabella 10 - Revisione 2



**ma.ti.ka.**  
 made to measure air technology

HEADQUARTER | PLANT AND R&D

**Padova**  
 Via M. della Libertà, n. 8/10 - 35012 Camposampiero (PD) Italy  
 Ph +39 049 93 02 787 - Fax +39 049 93 06 084  
 padova@matikasrl.it

PLANT

**Milano**  
 Via G. Bizet, 61/65 - 20092 Cinisello Balsamo (MI) Italy  
 Ph +39 02 61 21 563 - Fax +39 02 66 01 61 52  
 milano@matikasrl.it

**matikasrl.it**