



Anello tenuta PTFE®  
Sealing PTFE®



## PROPRIETÁ MECCANICHE

- Antiadesività e basso attrito
- Resistente al vapore e a temperature fino a 260° C
- Elevata elasticità e autoapprende la corretta posizione in caso di disassamento dell'albero
- Elevata durata

### PRATICITÁ:

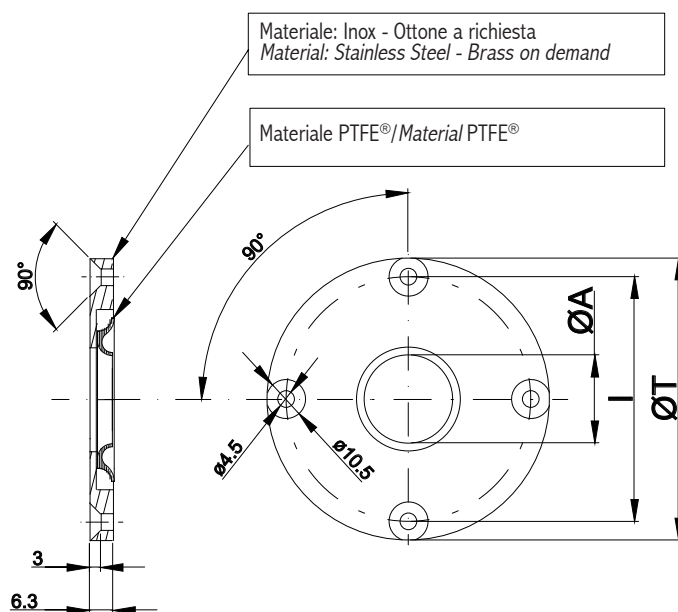
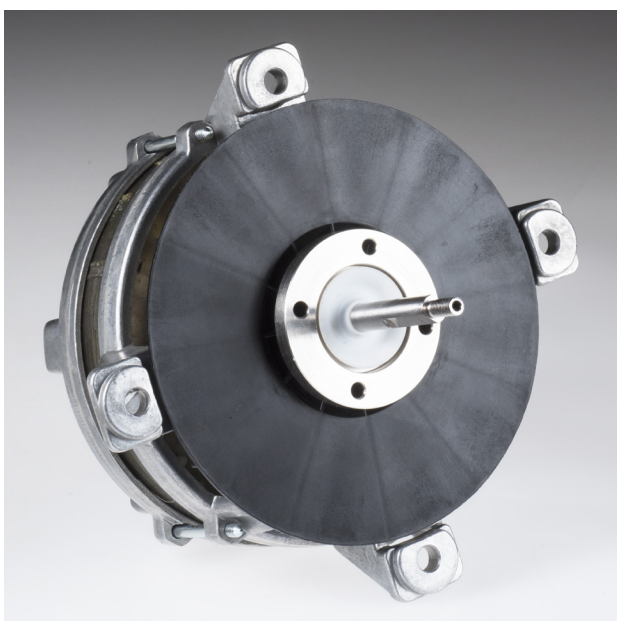
- Semplice da installare
- Rapido da sostituire

## MECHANICAL PROPERTIES

- Anti-adherence and low-friction
- Resistance to the steam and to high temperature up to 260° C
- High elasticity and self-learning of the correct position in case of shaft misalignment
- Long life

### PRACTICALITY:

- Easy to install
- Easy to replace



Mod.	Ø A Albero motore/motor shaft	l	Ø T
TA-08	8	40	50
TA-12	12	40	50
TA-17	17	49,5	59,5
TA-24	24	59	69

Con riserva di errori e modifica dei dati.  
Questo documento contiene dati ed informazioni di proprietà della MA.TI.KA. srl;  
ne è vietata la riproduzione e la trasmissione a terzi.

Subject to alterations and changes.  
This document contains proprietary information of MA.TI.KA. srl;  
this informations shall not be divulged and duplicated in whole or part.

Tabella T6 - Revisione 2



**ma.ti.ka.**  
made to measure air technology

HEADQUARTER | PLANT AND R&D

**Padova**  
Via M. della Libertà, n. 8/10 - 35012 Camposampiero (PD) Italy  
Ph +39 049 93 02 787 - Fax +39 049 93 06 084  
padova@matikasrl.it

PLANT

**Milano**  
Via G. Bizet, 61/65 - 20092 Cinisello Balsamo (MI) Italy  
Ph +39 02 61 21 563 - Fax +39 02 66 01 61 52  
milano@matikasrl.it

**matikasrl.it**