

TR 260/425

Ventola torrina a pale rovescie
Standard backward curved impeller



Key Production

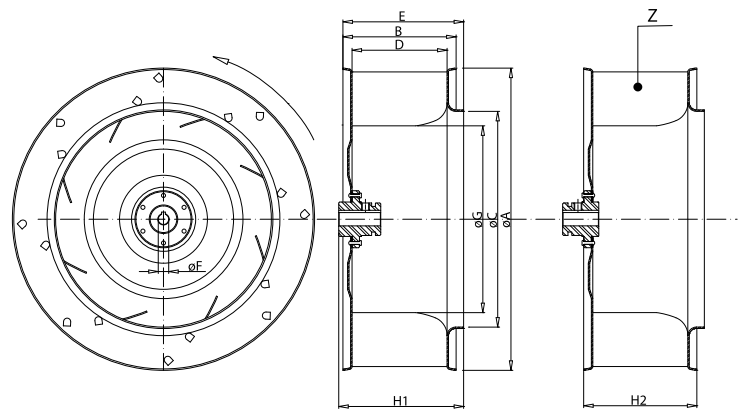


DIMENSIONI STANDARD VENTOLE A PALE ROVESCIE

- Tipo materiale: acciaio zincato o alluminio
- Tipo mozzo: acciaio zincato, alluminio, fissato mediante viti o rivettatura
- Equilibratura: grado G 6.3 ISO 1940, o altro diversamente concordato

STANDARD BACKWARD CURVED IMPELLERS DIMENSIONS

- Kind of material: galvanized steel or aluminium
- Kind of hub: galvanized steel, stainless steel or aluminium fastened with screw or rivets
- Balancing: grade G 6.3 ISO 1940, or different if agreed



Mod.	A	B	C	D	E	G	Ø F	H1	H2	n° Z
TR 260	260	100	188	86	110	156	9 ÷ 14	106	122	8
TR 315	315	118	230	100	127	196	9 ÷ 14	121	139	8
TR 385	385	143	280	125	162	240	14 ÷ 19	129	148	8
							24	173	192	
TR 425	425	152	305	135	184	259	14 ÷ 19	193	210	8
							24	197	214	

Con riserva di errori e modifica dei dati.
Questo documento contiene dati ed informazioni di proprietà della MA.TI.KA. srl;
ne è vietata la riproduzione e la trasmissione a terzi.

Subject to alterations and changes.
This document contains proprietary information of MA.TI.KA. srl;
this informations shall not be divulged and duplicated in whole or part.

Tabella 6 - Revisione 1



ma.ti.ka.
made to measure air technology

HEADQUARTER | PLANT AND R&D

Padova
Via M. della Libertà, n. 8/10 - 35012 Camposampiero (PD) Italy
Ph +39 049 93 02 787 - Fax +39 049 93 06 084
padova@matikasrl.it

PLANT

Milano
Via G. Bizet, 61/65 - 20092 Cinisello Balsamo (MI) Italy
Ph +39 02 61 21 563 - Fax +39 02 66 01 61 52
milano@matikasrl.it

matikasrl.it