

VRBR 145/240



Ventola radiale bidirezionale a pala dritta
Radial bidirectional impeller with straight blades

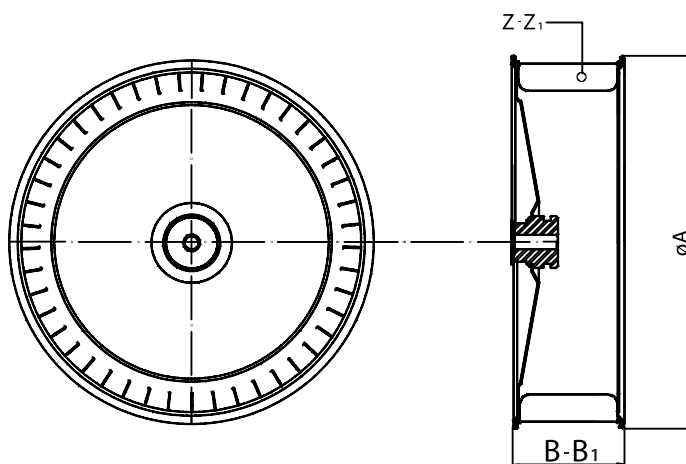


DIMENSIONI VENTOLE RADIALI A PALA DRITTA POSSIBILITÀ VERSIONI SPECIALI

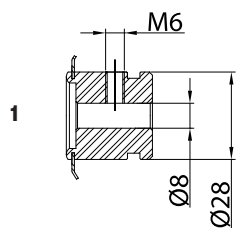
- Tipo materiale: acciaio inox, alluminio o acciaio zincato
- Tipo mozzo: acciaio inox o acciaio zincato fissato mediante cianfrinatura
- Equilibratura: grado G 6.3 ISO 1940, o altro diversamente concordato

RADIAL IMPELLERS DIMENSIONS WITH STRAIGHT BLADES - POSSIBLE SPECIAL VERSIONS

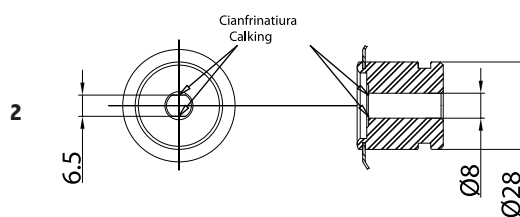
- Kind of material: stainless steel, aluminium or galvanized steel
- Kind of hub: stainless steel or galvanized steel pressed by calking
- Balancing: grade G 6.3 ISO 1940, or different if agreed



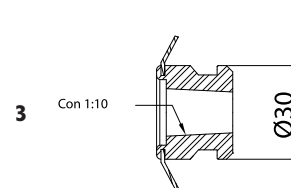
Fissaggio con vite
Fastened with screw



Cianfrinatura per trascinamento
Calking for drive



Mozzo conico
Conic hub



Mod.	Ø A	B Standard	n° Z	B ₁	n° Z ₁	Ø F
VRBR 145	145	43 - 61	33	-	-	1 - 2 - 3
VRBR 160	160	43 - 61	36	88	29	1 - 2 - 3
VRBR 180	180	43 - 61	40	88	33	1 - 2 - 3
VRBR 200	200	43 - 61	45	88	36	1 - 2 - 3
VRBR 240	240	43 - 61	55	88	44	1 - 2 - 3

Con riserva di errori e modifica dei dati.
Questo documento contiene dati ed informazioni di proprietà della MA.TI.KA. srl;
ne è vietata la riproduzione e la trasmissione a terzi.

Subject to alterations and changes.
This document contains proprietary information of MA.TI.KA. srl;
this informations shall not be divulged and duplicated in whole or part.



ma.ti.ka.
made to measure air technology

HEADQUARTER | PLANT AND R&D

Padova
Via M. della Libertà, n. 8/10 - 35012 Camposampiero (PD) Italy
Ph +39 049 93 02 787 - Fax +39 049 93 06 084
padova@matikasrl.it

PLANT

Milano
Via G. Bizet, 61/65 - 20092 Cinisello Balsamo (MI) Italy
Ph +39 02 61 21 563 - Fax +39 02 66 01 61 52
milano@matikasrl.it

matikasrl.it