

VRC 160/450



Ventola a pala avanti con pale puntate
Forward-curved blades impeller with spot welded blades

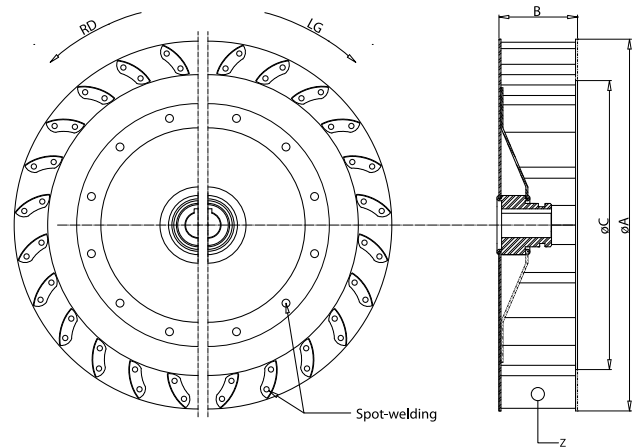
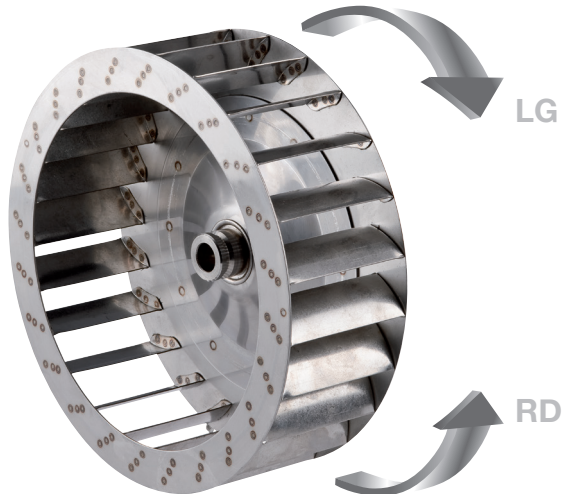


DIMENSIONI STANDARD VENTOLE A PALA AVANTI POSSIBILITÀ VERSIONI SPECIALI

- Tipo materiale: acciaio inox AISI 304-316-430
- Tipo mozzo: acciaio inox fissato mediante singola cianfrinatura, a doppia cianfrinatura o cianfrinatura+saldatura MIG
- Equilibratura: grado G 6.3 ISO 1940, o altro diversamente concordato

STANDARD IMPELLERS DIMENSIONS WITH FORWARD-CURVED BLADES – POSSIBLE SPECIAL VERSIONS

- Kind of material: stainless steel inox 304-316-430
- Kind of hub: stainless steel pressed by single calking, double calking or calking+MIG welding
- Balancing: grade G 6.3 ISO 1940, or different if agreed



Mod.	Ø A	Ø B Standard	Ø C	n° Z Min - Max
VRC 160	160	60 - 80 - 90 - 100	108	8 ÷ 24
VRC 170	170	60 - 80 - 90 - 100	114	8 ÷ 24
VRC 180	180	60 - 80 - 90 - 100	124	8 ÷ 24
VRC 190	190	60 - 80 - 90 - 100	134	8 ÷ 24
VRC 200	200	60 - 80 - 90 - 100	145	8 ÷ 24
VRC 210	210	60 - 80 - 90 - 100	156	8 ÷ 24
VRC 215	215	60 - 80 - 90 - 100	160	8 ÷ 24
VRC 220	220	60 - 80 - 90 - 100	170	8 ÷ 24
VRC 225	225	60 - 80 - 90 - 100	180	8 ÷ 24
VRC 240	240	60 - 80 - 90 - 100	186	8 ÷ 24
VRC 250	250	60 - 80 - 90 - 100	200	8 ÷ 24
VRC 260	260	60 - 80 - 90 - 100	209	8 ÷ 24
VRC 270	270	60 - 80 - 90 - 100	209	8 ÷ 24
VRC 280	280	60 - 80 - 90 - 100	224	8 ÷ 24
VRC 300	300	60 - 80 - 90 - 100	240	12 ÷ 24
VRC 310	310	60 - 80 - 90 - 100	250	12 ÷ 24
VRC 335	335	60 - 80 - 90 - 100	270	12 ÷ 24
VRC 350	350	60 - 80 - 90 - 100	280	12 ÷ 24
VRC 400	400	60 - 80 - 90 - 100	320	12 ÷ 28
VRC 450	450	60 - 80 - 90 - 100	370	12 ÷ 28

Con riserva di errori e modifica dei dati.
Questo documento contiene dati ed informazioni di proprietà della MA.TI.KA. srl;
ne è vietata la riproduzione e la trasmissione a terzi.

Subject to alterations and changes.
This document contains proprietary information of MA.TI.KA. srl;
this informations shall not be divulged and duplicated in whole or part.

Tabella 12 - Revisione 1



ma.ti.ka.
made to measure air technology

HEADQUARTER | PLANT AND R&D

Padova
Via M. della Libertà, n. 8/10 - 35012 Camposampiero (PD) Italy
Ph +39 049 93 02 787 - Fax +39 049 93 06 084
padova@matikasrl.it

PLANT

Milano
Via G. Bizet, 61/65 - 20092 Cinisello Balsamo (MI) Italy
Ph +39 02 61 21 563 - Fax +39 02 66 01 61 52
milano@matikasrl.it

matikasrl.it